

MINICAM24

РУКОВОДСТВО ПОЛЬЗОВАТЕЛЯ

**Виниловый проигрыватель с FM-
приемником Odin**



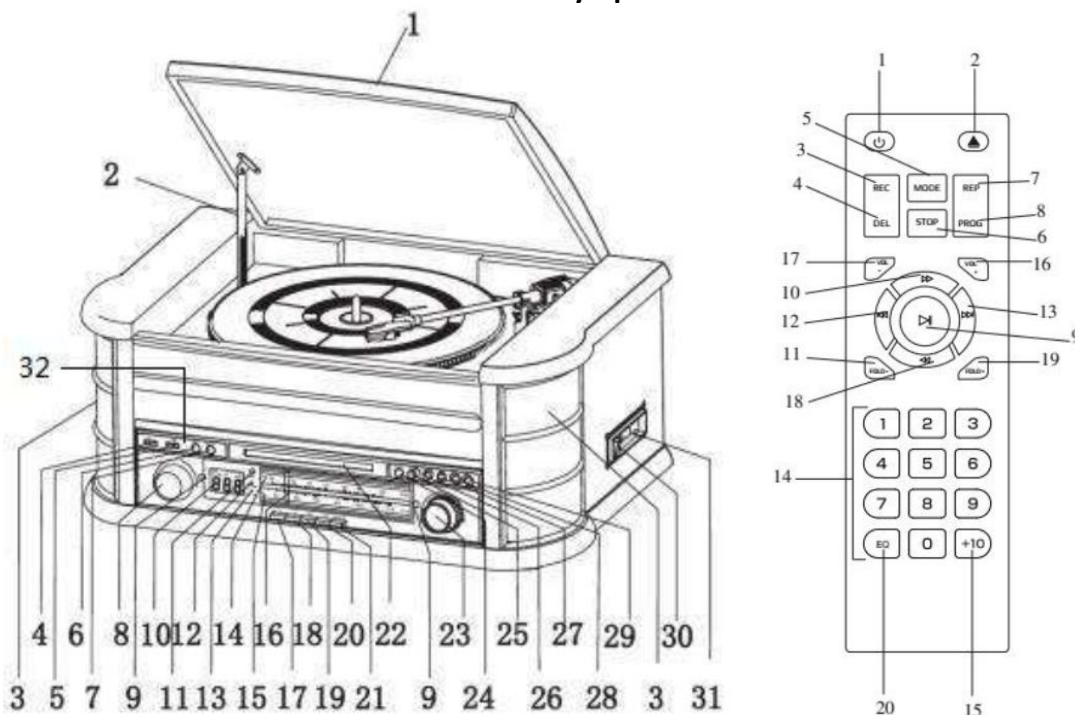
СОДЕРЖАНИЕ

1. Техника безопасности	3
2. Об устройстве	3
3. Использование	4
4. Гарантийное обслуживание неисправного товара	6
Товар надлежащего качества	7
Товар ненадлежащего качества	8

1. Техника безопасности

- Не используйте устройство рядом с водой;
- Не наступайте на адаптер питания и/или его кабель;
- Не используйте устройство вблизи сильных магнитных полей;
- Не используйте устройство в помещениях с повышенной влажностью, таких как ванные комнаты, кухни, насыщенные паром комнаты, или возле бассейнов;
- Для очистки устройства используйте мягкую сухую ткань. Не используйте растворители или агрессивные моющие средства. Чтобы удалить устойчивые пятна, Вы можете использовать влажную ткань с разбавленным моющим средством;
- Не прерывайте соединение, когда устройство форматирует или передает файлы. В противном случае данные могут быть повреждены или утеряны;
- В случае возникновения каких-либо проблем отключите шнур питания переменного тока и обратитесь за обслуживанием к квалифицированному персоналу;
- Не используйте и не храните устройство в местах, где оно может быть подвержено воздействию прямых солнечных лучей, образованию чрезмерного количества пыли или излишней вибрации;
- Никогда не снимайте корпус этого устройства;
- Никогда не помещайте это устройство на другое электрическое оборудование;
- Не используйте поврежденный шнур электропитания, вилку или незакрепленную, ослабленную розетку. Это может привести к возгоранию или поражению электрическим током;
- Убедитесь, что устройство установлено в устойчивом положении. Гарантия не распространяется на повреждения, вызванные эксплуатацией этого изделия в нестабильном положении, вибрациями или ударами, либо несоблюдением любых других предупреждений или мер предосторожности, содержащихся в данном руководстве пользователя.

2. Об устройстве



- | | |
|------------------------------------|--------------------------------|
| 1. Крышка проигрывателя; | 12. Индикатор питания; |
| 2. Держатель крышки проигрывателя; | 13. Индикатор FM / Записи; |
| 3. Динамики; | 14. Шкала FM музыка; |
| 4. USB-вход; | 15. Шкала AM струна; |
| 5. Вход AUX; | 16. Индикатор выбранной волны; |
| 6. Кнопка Записи/Удаления; | 17. AM диапазон; |
| 7. Кнопка выбора режима; | 18. FM-диапазон; |
| 8. Регулировка освещения; | 19. Кнопка CD/USB; |
| 9. Подсветка тюнера; | 20. Кнопка «Кассета»/AUX IN; |
| 10. Дисплей; | 21. Кнопка «PHONO»; |
| 11. Приемный сенсорный пульт ДУ; | 22. CD-дека; |

- 23. Настройки регулятора;
- 24. Кнопка Проигрывания/Паузы;
- 25. Кнопка остановки;
- 26. Кнопка Вниз/Быстрая перемотка назад;
- 27. Кнопка Вверх/Быстрая перемотка вперед;
- 28. Кнопка Проигрывания режима;

Пульт:

- 1. Включение/выключение питания;
- 2. Открытие/закрытие привода CD;
- 3. Кнопка записи;
- 4. Кнопка удаления;
- 5. Кнопка режимов;
- 6. Кнопка остановки;
- 7. Кнопка повтора;
- 8. Кнопка программирования;
- 9. Кнопка проигрывания/паузы;
- 10. Кнопка перемотки;

- 29. Кнопка открытия/закрытия CD привода;
- 30. Кнопка открытия кассеты/быстрой перемотки вперед;
- 31. Кассетная дека;
- 32. Разъем для наушников.

- 11. Папка -;
- 12. Кнопка пропуска -;
- 13. Кнопка пропуска +;
- 14. Цифровой блок;
- 15. Кнопка +10;
- 16. Громкость +;
- 17. Громкость -;
- 18. Кнопка быстрой перемотки;
- 19. Папка +;
- 20. Эквалайзер.

Нажмите кнопку (5) на пульте, чтобы выбрать один из режимов:

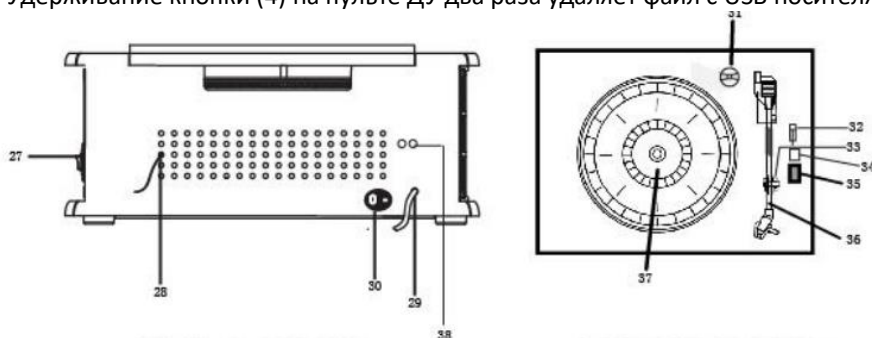
FM / AM / CD / USB / AUX / PHONO / Кассета.

Батарея: для использования данного пульта требуются батарейки типа AAA (UM4 R03, AAA (3V)) в количестве двух штук.

Примечание 1: Все кнопки пульта ДУ копируют функции кнопок на самом проигрывателе. Пульт ДУ необходим для проигрывания в режимах CD/MP3 и USB.

Примечание 2: Удерживание кнопки (9) на пульте ДУ в течение 2 секунд меняет режим проигрывания с CD на USB.

Примечание 3: Удерживание кнопки (4) на пульте ДУ два раза удаляет файл с USB носителя.



- 27. Кнопка ост./извл. кассеты;
- 28. Антенна FM;
- 29. Кабель питания;
- 30. Кнопка вкл/выкл;
- 31. Адаптер 45 об/мин;
- 32. Кнопка паузы;

- 33. Защелка тонарма;
- 34. Автостоп;
- 35. Выбор скорости;
- 36. Игла;
- 37. Тарелка;
- 38. RCA выход.

3. Использование

Включение и выключение проигрывателя:

Включите проигрыватель с помощью соответствующей кнопки на корпусе. Загорится индикатор питания.

Выберите режим с помощью соответствующих кнопок.

Отрегулируйте громкость звука регулятором.

После прослушивания нажмите кнопку питания на корпусе, чтобы выключить проигрыватель.

Примечание: данное устройство соответствует стандарту ERP2 и переходит в режим ожидания примерно через 15-20 минут бездействия. Это не неисправность! Таким образом устройство экономит расход электроэнергии.

Чтобы снова использовать устройство, выключите его и еще раз.

Прослушивание радио:

Включите проигрыватель с помощью соответствующей кнопки на корпусе. Загорится индикатор питания.

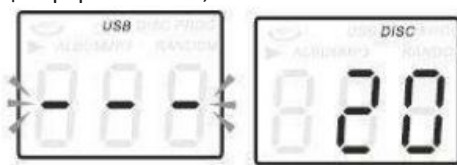
Убедитесь, что антенна на задней части устройства находится на месте.

Выберите режим AM или FM.

Используйте ручку выбора волны диапазона, чтобы найти необходимую радиостанцию.

Прослушивание CD:

Включите проигрыватель с помощью соответствующей кнопки на корпусе. Загорится индикатор питания. Нажмите кнопку CD/USB, чтобы включить режим CD, на экране появятся символы “---” и ‘DISC’. Устройство умеет проигрывать диски следующих форматов: CD, CD-R и CD-RW.



Нажмите кнопку открытия/закрытия CD привода и поместите диск в привод. Снова нажмите кнопку открытия/закрытия CD привода. Проигрывание диска начнется с первого трека. На экране появится надпись MP3, если на диске будут найдены MP3 файлы.

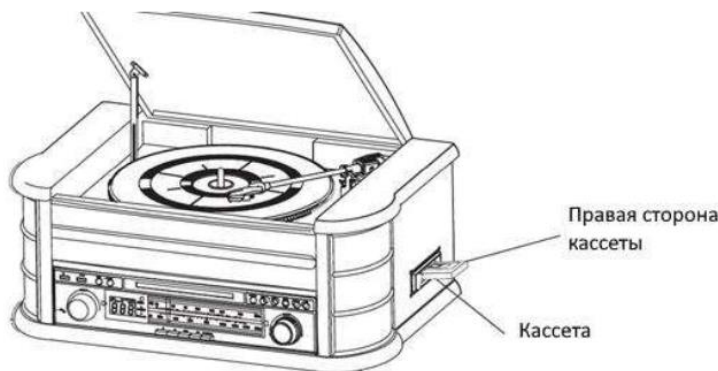
Прослушивание кассет:

Примечание: перед размещением кассеты в деке убедитесь, что пленка кассеты в хорошем состоянии и натянута, иначе она может застрять внутри и повредить механизм.

Включите проигрыватель с помощью соответствующей кнопки на корпусе. Загорится индикатор питания.


Нажмите кнопку TAPE/AUX IN, чтобы включить режим TAPE.

Вставьте кассету в деку на правой части проигрывателя, как это показано на изображении. Сторона, которую вы хотите прослушать должна смотреть вверх, а открытая часть кассеты с пленкой – с правой стороны от деки.



Проигрывание кассеты начнется сразу же после ее размещения в деке. Настройте необходимый уровень громкости.

Чтобы перемотать кассету, отожмите на кнопку  примерно на половину ее хода. Перемотка будет осуществляться пока зажата кнопка.

Когда кассета закончится, проигрывание остановится автоматически. Полностью отожмите кнопку  до упора, чтобы извлечь кассету. Вы можете полностью отжать кнопку в любой момент, чтобы завершить прослушивание кассеты.

Прослушивание виниловых дисков:

1. Откройте пылезащитную крышку;

2. Поместите виниловый диск на опорный диск;

Примечание. На опорный диск следует помещать только один виниловый диск.

3. Используйте переключатель скорости для выбора скорости вращения, соответствующей виниловому диску;

Примечание. Скорость вращения обычно напечатана на центральной этикетке винилового диска или конверте диска.

Примечание. Для воспроизведения 7 дюймовых (17-см) виниловых дисков (EP) установите прилагаемый адаптер 45 об/мин на шпиндель для воспроизведения 7 дюймов (17-см) виниловых дисков (записей EP). После завершения использования адаптера 45 об/мин храните его в отверстии для хранения.

4. Включите проигрыватель и нажмите кнопку «PHONO»;

5. Откройте защелку тонарма;

6. Переведите рычажок тонарма в положение вверх, чтобы поднять тонарм;

7. Рукой, аккуратно, перенесите и расположите тонарм над виниловым диском в том месте, где предполагается начать прослушивание;

Примечание. При переносе тонарма опорный диск начнет вращаться.

8. Переведите рычажок тонарма в положение вниз, чтобы опустить тонарм на виниловый диск и начать прослушивание;

9. Когда проигрывание диска закончится, переведите рычажок тонарма в положение вверх, чтобы поднять тонарм;
10. Рукой, аккуратно, перенесите и расположите тонарм над местом его фиксации;
11. Переведите рычажок тонарма в положение вниз и закройте защелку тонарма;
12. Закройте пылезащитную крышку.

Примечание. Проигрыватель может работать как с закрытой, так и с открытой пылезащитной крышкой.

Воспроизведение при помощи AUX:

1. Соедините кабелем AUX (не входит в комплектацию) проигрыватель (разъем AUX-in 3.5 мм на задней части устройства) и внешнее устройство;
2. Выберите режим AUX/TAPE.;
3. Настройте уровень громкости.

Проигрывание с USB:

1. Включите проигрыватель и настройте уровень громкости;
2. Нажмите кнопку CD/USB и кнопку режимов, чтобы включить проигрывание с USB;
3. На экране появятся символы '---' и USB;
4. Вставьте USB устройство в соответствующий разъем;
5. Управление проигрыванием треков соответствует кнопкам управления проигрывания CD.

Воспроизведение с помощью Bluetooth:

1. Включите проигрыватель и настройте уровень звука;
2. Переведите слайдер режимов в положение Bluetooth;
3. С помощью беспроводного устройства (телефона, планшета и т.д.) войдите в настройки сопряжения Bluetooth устройств и найдите в списке новое устройство под названием «Alive Audio Oldtimer»;
4. Нажмите кнопку сопряжения на беспроводном устройстве;
5. Отрегулируйте громкость с помощью ручки уровня громкости на проигрывателе или на беспроводном источнике звука.

4. Гарантийное обслуживание неисправного товара

Если в купленном Вами товаре в течение установленного гарантийного срока обнаружены недостатки, Вы по своему выбору вправе:

- потребовать замены на товар этой же марки (этой же модели и (или) артикула)
- потребовать замены на такой же товар другой марки (модели, артикула) с соответствующим перерасчетом покупной цены;
- потребовать соразмерного уменьшения покупной цены;
- потребовать незамедлительного безвозмездного устранения недостатков товара или возмещения расходов на их исправление потребителем или третьим лицом;
- отказаться от исполнения договора купли-продажи и потребовать возврата уплаченной за товар суммы. В этом случае Вы обязаны вернуть товар с недостатками продавцу за его счет.

В отношении **технически сложного товара** Вы в случае обнаружения в нем недостатков по своему выбору вправе:

- отказаться от исполнения договора купли-продажи и потребовать возврата уплаченной за такой товар суммы;
- предъявить требование о его замене на товар этой же марки (модели, артикула) или на такой же товар другой марки (модели, артикула) с соответствующим перерасчетом покупной цены.

Срок предъявления вышеназванных требований составляет 15 дней со дня передачи Вам такого товара. По истечении указанного 15-дневного срока данные требования подлежат удовлетворению в одном из следующих случаев:

- обнаружение существенного недостатка товара (существенный недостаток товара: неустранимый недостаток или недостаток, который не может быть устранен без несоразмерных расходов или затрат времени, или выявляется неоднократно, или проявляется вновь после его устранения);
- нарушение установленных законом РФ «О защите прав потребителей» сроков устранения недостатков товара;

- невозможность использования товара в течение каждого года гарантийного срока в совокупности более чем тридцать дней вследствие неоднократного устранения его различных недостатков.

В случае если Вы приобрели уцененный или бывший в употреблении товар ненадлежащего качества, и были заранее предупреждены о недостатках, из-за которых произошла уценка, в письменной форме, то претензии по таким недостаткам не принимаются.

Важно! Необходимо использовать услуги квалифицированных специалистов по подключению, наладке и пуску в эксплуатацию технически сложных товаров, которые по техническим требованиям не могут быть пущены в эксплуатацию без участия соответствующих специалистов.

Условия проведения гарантийного обслуживания

- Фактическое наличие неисправного товара в момент обращения в сервисный центр;
- Гарантийное обслуживание товаров, гарантию на которые дает производитель, осуществляется в специализированных сервисных центрах;
- Гарантийное обслуживание неисправных товаров, купленных в интернет-магазинах ООО Максмол-групп, возможно в нашем сервисном центре по телефону 8-800-200-85-66
- Срок гарантийного обслуживания не превышает 45 дней;
- Гарантийное обслуживание осуществляется в течение всего гарантийного срока, установленного на товар;
- При проведении ремонта срок гарантии продлевается на период нахождения товара в ремонте.

Право на гарантийный ремонт не распространяется на случаи

- неисправность устройства вызвана нарушением правил его эксплуатации, транспортировки и хранения.
- на устройстве отсутствует, нарушен или не читается оригинальный серийный номер;
- на устройстве отсутствуют или нарушены заводские или гарантийные пломбы и наклейки;
- ремонт, техническое обслуживание или модернизация устройства производились лицами, не уполномоченными на то компанией-производителем;
- дефекты устройства вызваны использованием устройства с программным обеспечением, не входящим в комплект поставки устройства, или не одобренным для совместного использования производителем устройства;
- дефекты устройства вызваны эксплуатацией устройства в составе комплекта неисправного оборудования;
- обнаруживается попадание внутрь устройства посторонних предметов, веществ, жидкостей, насекомых и т.д.;
- неисправность устройства вызвана прямым или косвенным действием механических сил, химического, термического воздействия, излучения, агрессивных или нейтральных жидкостей, газов или иных токсичных или биологических сред, а так же любых иных факторов искусственного или естественного происхождения, кроме тех случаев, когда такое воздействие прямо допускается «Руководством пользователя»;
- неисправность устройства вызвана действием сторонних обстоятельств (стихийных бедствий, скачков напряжения электропитания и т.д.);
- неисправность устройства вызвана несоответствием Государственным Стандартам параметров питающих, телекоммуникационных и кабельных сетей;
- иные случаи, предусмотренные производителями.

Гарантийные обязательства не распространяются на расходные элементы и материалы (элементы питания, картриджи, кабели подключения и т.п.).

Товар надлежащего качества

Вы вправе обменять товар надлежащего качества на аналогичный товар в течение 14 дней, не считая дня покупки.

Обращаем Ваше внимание, что основная часть нашего ассортимента – **технически сложные товары** бытового назначения (электроника, фотоаппаратура, бытовая техника и т.п.).

Указанные товары, согласно [Постановлению Правительства РФ от 31.12.2020 № 2463](#) , обмену как товары надлежащего качества не подлежат. Возврат таких товаров не предусмотрен [Законом РФ от 07.02.1992 № 2300-1](#).

Товар ненадлежащего качества

Если в приобретенном Вами товаре выявлен недостаток вы вправе по своему выбору заявить одно из требований, указанных в [ст.18 Закона РФ от 07.02.1992 № 2300-1 \(ред. от 11.06.2021\) О защите прав потребителей](#) . Для этого можете обратиться в сервисный центр Максмолл по телефону 8-800-200-85-66 Тем не менее, если указанный товар относится к технически сложным, утв. [Постановлением от 10 ноября 2011 г. № 924](#) , то указанные в ст.18 требования могут быть заявлены только в течение 15 календарных дней с даты покупки.

По истечении 15 дней предъявление указанных требований возможно в случаях если:

- обнаружен существенный недостаток;
- нарушены сроки устранения недостатков;
- товар не может использоваться в совокупности более тридцати дней в течение каждого года гарантийного срока в связи с необходимостью неоднократного устранения производственных недостатков.

Если у вас остались какие-либо вопросы по использованию или гарантийному обслуживанию товара, свяжитесь с нашим отделом технической поддержки в чате WhatsApp. Для этого запустите приложение WhatsApp. Нажмите на значок камеры в правом верхнем углу и отсканируйте QR-код приведенный ниже камерой вашего смартфона.

Сервисный Центр
Контакт WhatsApp



Приятного использования!